

十字线激光水平仪 型号 4917-30

IP54
防尘防水

超出“ $\pm 3^\circ$ 内自动调平”范围，
激光线闪烁并通过蜂鸣器报警



- 红色高亮度激光线，水平和垂直方向
- $\pm 3^\circ$ 内自动调平，自动调平时间小于4s，超出自动调平范围，激光线闪烁并通过蜂鸣器报警
- 支架可调节角度和高度
- 室外使用可配合探测器(型号: 4917-DETECTOR)



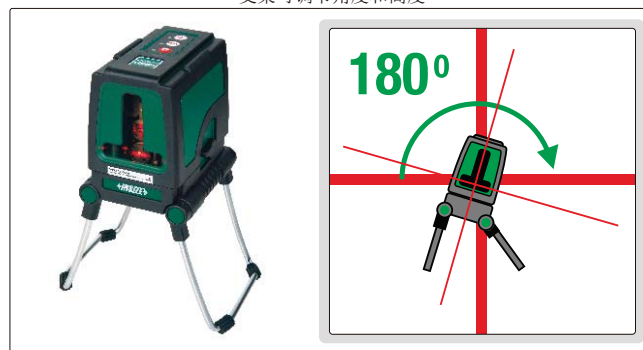
应用



技术参数

激光线宽度	2 \pm 0.5mm(5m内)
激光类型	630~660nm, class II, <1mW
激光扇形角	120 \pm 0.5 $^\circ$
自动调平范围	$\pm 3^\circ$
工作距离	室内: 30m, 室外: 50m(需选配探测器)
精度	0.2mm/m
工作温度	-10~40 $^\circ$ C
电源	3节5号电池, 供3小时工作电量
尺寸	100 \times 82 \times 104mm
重量	620g

支架可调节角度和高度



标准配置

主机	1个
1/4"转5/8"三角架转接头	1个
5号电池	3节

可选配件

室外探测器	4917-DETECTOR
-------	---------------



室外探测器(选配)

室外探测器(选配)技术参数

探测距离	水平1~50m, 垂直1~30m
探测精度*	高精度 ± 1.5 mm, 低精度 ± 2.5 mm
电源	9V电池
尺寸	168 \times 58 \times 30mm
重量	140g(含电池)



室外探测器支架(4917-DETECTOR标配)

* 15m内使用高精度进行探测, 15m外使用低精度进行探测